



(495) 646-888-0

**ВОДОНАГРЕВАТЕЛЬ НАКОПИТЕЛЬНЫЙ С КОСВЕННЫМ И
ЭЛЕКТРИЧЕСКИМ ТИПОМ НАГРЕВАНИЯ**

Модели: IDE, IND

КОСВЕННОЕ И ЭЛЕКТРИЧЕСКОЕ НАГРЕВАНИЕ	
НАСТЕННОЕ ИСПОЛНЕНИЕ	НАПОЛЬНОЕ ИСПОЛНЕНИЕ
IDE75F	IDE100S
IDE100F	IDE150S
IDE150F	IDE200S
IDE200F	

КОСВЕННОЕ НАГРЕВАНИЕ	
НАСТЕННОЕ ИСПОЛНЕНИЕ	НАПОЛЬНОЕ ИСПОЛНЕНИЕ
IND75F	IND100S
IND100F	IND150S
IND150F	IND200S
IND200F	



РУКОВОДСТВО ПО МОНТАЖУ И ЭКСПЛУАТАЦИИ

ВНИМАНИЕ!

Инструкция по защите окружающей среды



Данный товар по истечению срока годности запрещается выбрасывать в общественные мусорки!

Электрические и электронные товары должны быть сданы в специальные отведенные для данного товара сборные перерабатывающие места.

Переработка данного товара имеет большое значение в защите окружающей среды.

УВАЖАЕМЫЙ ПОКУПАТЕЛЬ!

Данный водонагреватель может работать: от электрической энергии, от солнечной энергии, от газа, угля или от других носителей энергии.

РАЗМЕЩЕНИЕ

Бойлер следует размещать в помещении, защищенном от мороза, вблизи к точке соединения с водопроводной системой. Место размещения нужно выбирать так, чтобы входные и отводные трубопроводы можно было соединять легко и по возможности с меньшим количеством соединительных частей, а также чтобы можно было снимать крышку и активный анод.

КРЕПЛЕНИЕ НАСТЕННОГО ВОДОНАГРЕВАТЕЛЯ (типы IDE....F и IND....F)

Выбранная для размещения стена должна выдерживать вес наполненного водой водонагревателя. В случае тонких стен, обратную сторону стены надо укрепить плоскими металлическими пластинами.

ПРИМЕЧАНИЕ

- 1.) Для того, чтобы было возможно производить замену активного анода, под нижней частью водонагревателя нужно оставить свободное место размером 200 мм.
- 2.) Настенный водонагреватель вертикального размещения с емкостью 75-200 л можно устанавливать на стойку-треножник, который мы поставляем покупателю по его заказу.

Для обеспечения устойчивого положения водонагревателя, нужно установить его на стойку-треножник, прикрепить к стене, затем наполнить водой.

УСТАНОВЛЕНИЕ ВОДОНАГРЕВАТЕЛЯ НАПОЛЬНОГО ИСПОЛНЕНИЯ (модели IDE....S и IND....S)

Необходимо, чтобы пол имел гладкую и горизонтальную поверхность, т.к. бойлер должен устанавливаться непременно вертикально. При необходимости вертикальное положение достигается установкой ножек, или же надежными подпорками.

ПРИМЕЧАНИЕ

- 1.) Бойлер нужно устанавливать таким образом, чтобы расстояние до стены составляло минимум 50 мм.
- 2.) Для возможности снятия крышки и чистки внутренней поверхности бака расстояние между монтажной платой и стеной или элементом другой строительной конструкции должно составлять минимум 70 см.
- 3.) На месте установки должна быть обеспечена соответствующая сеть электроэнергии, водопровода и канализации (сток в полу).

ВВОД В ЭКСПЛУАТАЦИЮ

Перед включением нагрева водонагревателя внутренний бак нужно наполнить водой. Во время заполнения водой внутреннего бака нужно открыть клапан ближайшего крана горячей воды, остальные клапаны кранов для горячей воды должны быть закрыты. Затем нужно открыть встроенный в трубу для холодной воды водонагревателя клапан. Внутренний бак считается наполненным, если из крана горячей воды появляется вода. Этот кран надо закрыть тогда, когда вытекание воды будет происходить равномерно и без всяких звуков в трубах. В целях ополаскивания нужно продолжать пропускать воду, затем закрыть клапан горячей воды.

СОЕДИНЕНИЕ К ВОДОПРОВОДНОЙ СИСТЕМЕ

Для трубопроводов холодной и горячей воды нужно использовать оцинкованные стальные трубы.

ПОДКЛЮЧАТЬ ВОДОНАГРЕВАТЕЛЬ И ТЕПЛООБМЕННИК К ДАВЛЕНИЮ, ПРЕВЫШАЮЩЕМУ ДОПУСТИМОЕ ПРОИЗВОДСТВЕННОЕ ЗНАЧЕНИЕ (6 БАР), ЗАПРЕЩАЕТСЯ! ОПАСНО ДЛЯ ЖИЗНИ!

При подключении к водопроводной сети необходимо соблюдать порядок соединения арматуры в соответствии со схемами № 1 (типы IDE...F и IND...F) и № 2 (типы IDE...S и IND...S), от этого зависит правильная работа оборудования.

Номинальное давление для работы предохранительного клапана должно быть: 7 бар.

На месте установки должна быть обеспечена соответствующая сеть, водопровода и канализации. Необходимо обеспечить сток капающей воды от предохранительного клапана.

ЗАКРЫВАТЬ СЛИВНУЮ ТРУБУ, ВЫВОДИТЬ КАПАЮЩУЮ ВОДУ НЕЗАМЕТНЫМ СПОСОБОМ ЗАПРЕЩАЕТСЯ!

Если давление воды в сети хотя бы временно превышает значение 6 бар, перед бойлером нужно встроить клапан снижения давления. При отсутствии такого клапана возможно протекание предохранительного клапана. О приобретении клапана снижения давления должен заботиться потребитель. Клапан снижения давления нужно монтировать перед комбинированным клапаном. К водонагревателю можно подключить нужное число ответвлений и смесительных кранов.

Попадание горячей воды через кран назад в водопроводную сеть препятствуется клапаном обратного хода. (Он не является принадлежностью бойлера.) С помощью затворного клапана бойлер можно отключить от водопроводной сети.

МОНТАЖ С ЦИРКУЛЯЦИОННЫМ НАСОСОМ

Такой способ монтажа предлагает завод-производитель. Циркуляционный насос гарантирует значительный поток воды в теплообменнике, и благодаря этому обеспечивается высокая производительность теплообмена. Работой оборудования управляет – встроенный в нагреватель воды – термостат, который регулирует температуру горячей воды. Подключение к оборудованию центрального отопления можно осуществлять исключительно по схеме № 1-2. Соединение теплообменника имеет внешнюю резьбу 1". Рекомендуется использовать стальные трубы, чтобы избежать коррозии. Перед наполнением систему с помощью циркуляции воды нужно основательно промыть для удаления загрязнений, это сокращает опасность повреждения комбинированного предохранительного клапана.

ВНИМАНИЕ! Замена следующих комплектующих запускается только на аналогичие.

ВНИМАНИЕ! Если предохранительный клапан, или терморегулятор, или термовыключатель неработоспособны, эксплуатация водонагревателя недопустима.

ЭЛЕКТРИЧЕСКОЕ СОЕДИНЕНИЕ

Водонагреватель имеет шестиконтактный термостат, его можно подсоединять только с сетью переменного тока. Электрическое соединение осуществляется по схеме № 3, 4 и 5. На рисунке элементы схемы – конвенциональным методом – обозначены по международной системе изображения. **Заземление металлических частей водонагревателя обязательно**, провод заземления нужно подсоединить к контакту, отмеченному знаком заземления.

ИСПОЛЬЗОВАТЬ ВОДОНАГРЕВАТЕЛЬ БЕЗ ЗАЩИТНОГО ЗАЗЕМЛЕНИЯ ЗАПРЕЩАЕТСЯ!

Защитное заземление должно соответствовать предписаниям стандарта MSZ172/1.

Электрический водонагреватель должен иметь устройство однополюсного отделителя или секционера (выключатель), который дает возможность разъединения открывающих контактов выключателя минимум на 3 мм. Подсоединять водонагреватель к сети нужно постоянным подключением. **ПРИМЕНЕНИЕ ШТЕПСЕЛЯ ЗАПРЕЩАЕТСЯ!**

ТЕРМОСТАТ

Термостат – это настроенное и испытанное устройство водонагревателя очень хорошего качества. Его задачей является поддержание и ограничение температуры воды на выбранном значении. Термостат водонагревателя снабжается пломбой, и в этом смысле ни по каким причинам нельзя проводить на нем какую-либо (пере)настройку или ремонт, помимо проведенного на заводе, кроме нормального регулирования поворотной головки, которое **может проводить специалист после ввода в эксплуатацию при отключенном напряжении**. Не соблюдение этого предписания означает потерю гарантии. В случае возникших трудностей (особенно поломки) термостат нужно поменять.

В интересах экономичного использования электрической энергии температуру регулятора водонагревателя нужно установить таким образом, чтобы температура воды составляла примерно 65 °С, при этом улучшается стойкость против коррозии и уменьшается опасность отложения накипи. До установленной температуры закрываются клеммы 1-2, по достижении установленной температуры закрываются клеммы 1-3.

ТЕРМИЧЕСКОЕ ПРЕДОХРАНИТЕЛЬНОЕ ОТКЛЮЧЕНИЕ ЦЕПИ НАГРЕВАНИЯ

Термическое предохранение водонагревателя нужно обеспечить со стороны котла!

ПРЕДОХРАНЕНИЕ ОТ ПЕРЕГРЕВА (типы IDE...F и IDE...S)

Против чрезмерно высоких температур в случае электрического нагревания водонагреватель защищен – встроенным в регулятор температуры – предохранительным устройством.

АНОДНАЯ ЗАЩИТА

Внутренний бак, изготовленный из стальных листов, покрытых стеклокерамикой от коррозии защищает анод из магния.

УХОД

Практически водонагреватель не требует профилактических работ. В тех районах, где твердость воды превышает средние значения, рекомендуется ежегодно проводить удаление накипи по следующим указаниям:

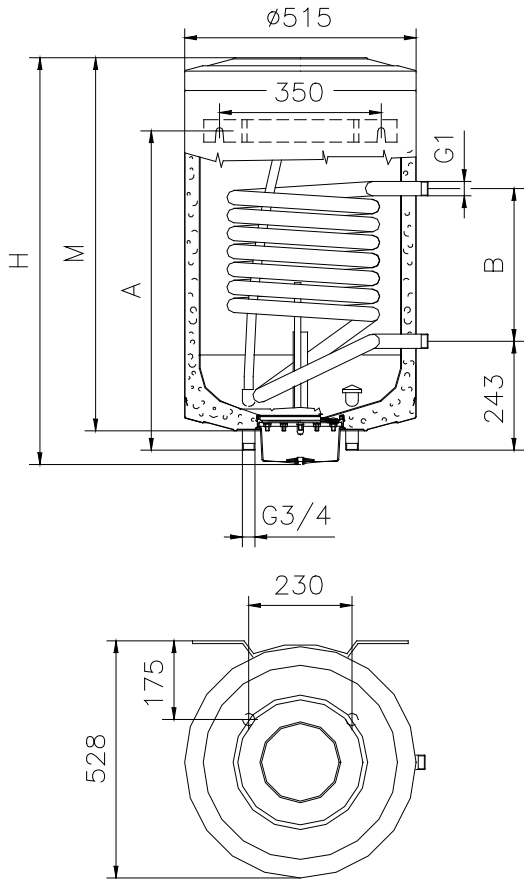
- Отключить водонагреватель от сети и с помощью закрытия закрывающего клапана отсоединить водонагреватель от сети холодной воды.
- Слить воду из бака с помощью открытия комбинированного предохранительного клапана путем одновременного открытия крана горячей воды, затем высвобождением электрических деталей. После этого нужно отвинтить винты фланца и снять его.
- Удалить накипь – в форме осадка или пластинчатых образований – из внутреннего бака, основательно очистить составные части. Нужно следить, чтобы стенки бака были не повреждены, т.к. они имеют стеклокерамическое покрытие, которое обеспечивает антикоррозионную защиту.
- После очистки нужно поместить на место фланец с прокладками (прокладки должны быть новыми!), электрические детали, подключить заземление и произвести электрическое подсоединение.

После этого ввод в работу водонагревателя происходит так же, как и при вводе нового водонагревателя в эксплуатацию.

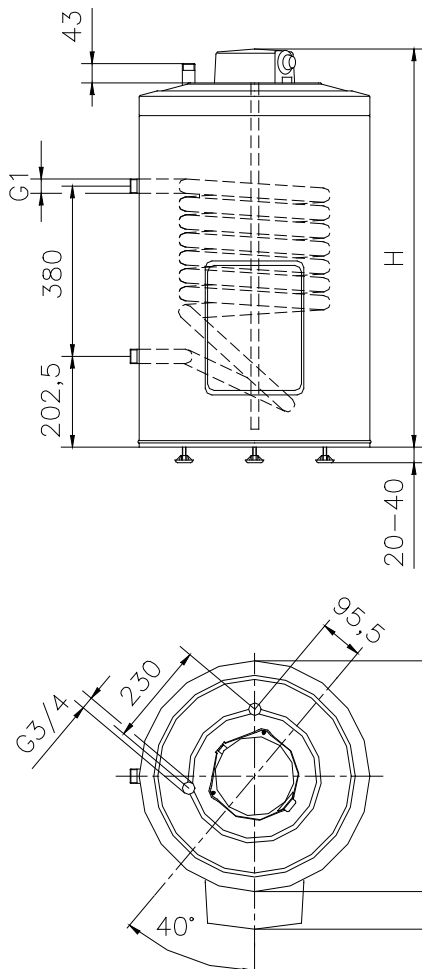
ОПОРОЖНЕНИЕ БОЙЛЕРА В СЛУЧАЕ ОПАСНОСТИ ЗАМЕРЗАНИЯ

Водонагреватель непременно нужно опорожнить, если он длительное время не используется и находится в таком месте, где имеется возможность заморозков. В таком случае:

1. Водонагреватель нужно отключить от сети.
2. Закрыть кран холодной воды.
3. Слить воду из водонагревателя с помощью предохранительного клапана (поворотом головки).



Тип	Н	М	А	В
IDE .75F-IND .75F	750	670	500	260
IDE100F-IND100F	906	840	570	340
IDE150F-IND150F	1245	1170	1050	340
IDE200F-IND200F	1506	1431	1050	340



Тип	Н
IDE100S-IND100S	890
IDE150S-IND150S	1215
IDE200S-IND200S	1490

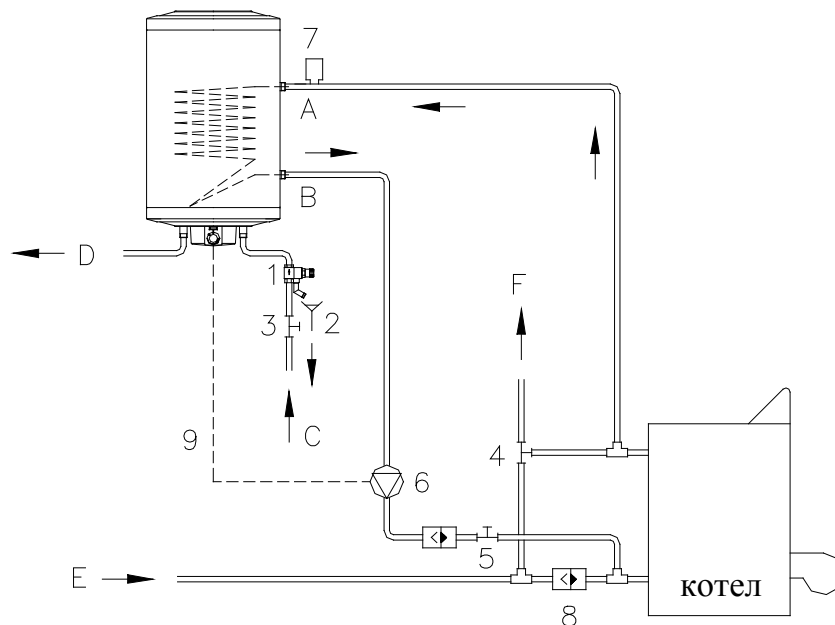


Схема № 1

A	Вход первичной системы
B	Выход первичной системы
C	Вход холодной воды
D	Выход горячей воды
E	Трубопровод возврата отопления
F	Трубопровод отопления

1	Комбинированный предохранительный клапан
2	Слив
3	Затворный клапан
4	Трехходовой клапан
5	Вентиль прямого действия
6	Циркуляционный насос
7	Автоматический клапан удаления воздуха
8	Клапан обратного хода трубопровода возврата отопления
9	Место термостата насоса

www.RoomKlimat.ru
(495) 646-888-0

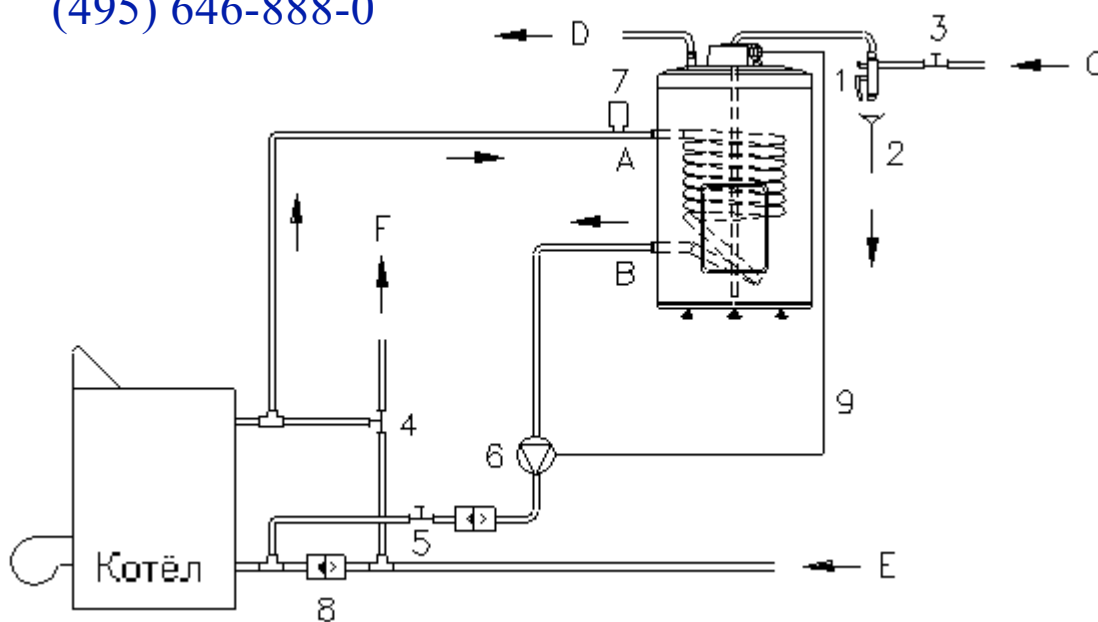


Схема №2

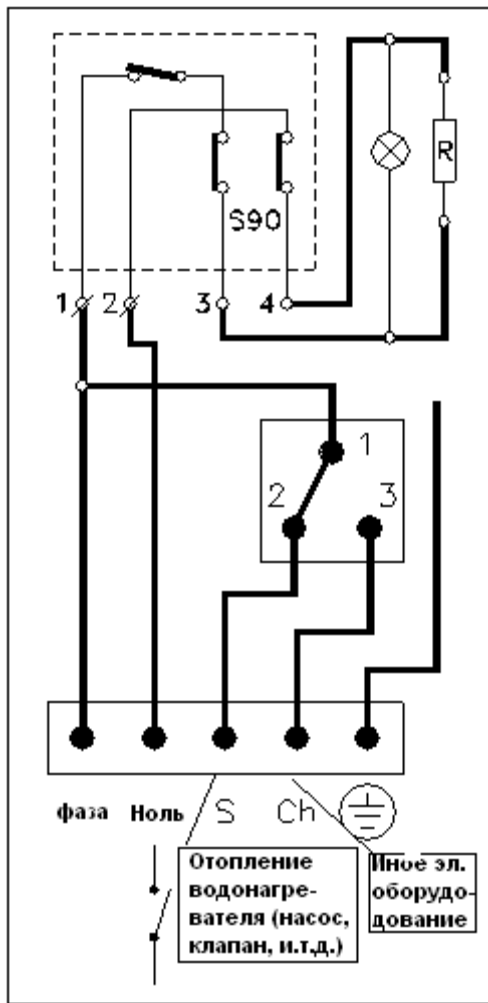


Схема № 3 (IDE...F)

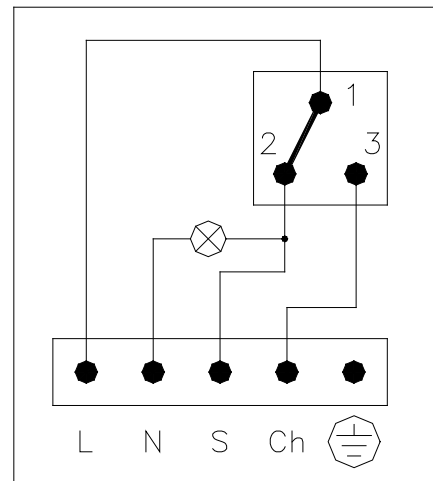


Схема № 4 (IDE...S)

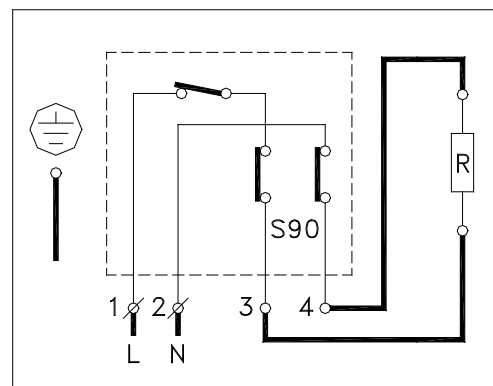
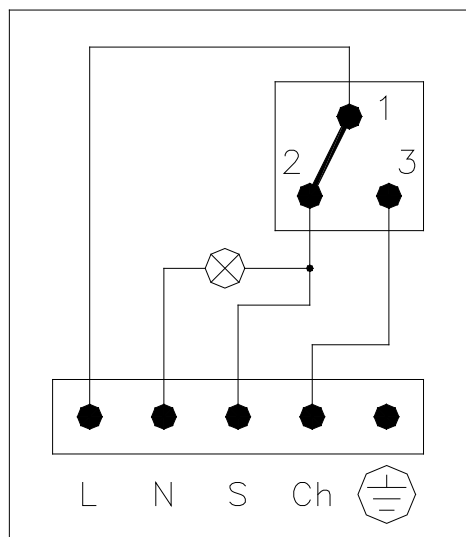


Схема № 5 (IND...F и IND...S)



СЕРТИФИКАТ КАЧЕСТВА – ТЕХНИЧЕСКИЕ ДАННЫЕ

Название	Водонагреватель (бойлер) с косвенным и электрическим нагреванием				Водонагреватель (бойлер) с косвенным нагреванием				Водонагреватель (бойлер) с косвенным и электрическим нагреванием			Водонагреватель (бойлер) с косвенным нагреванием		
	IDE75F	IDE100F	IDE150F	IDE200F	IND75F	IND100F	IND150F	IND200F	IDE100S	IDE150S	IDE200S	IND100S	IND150S	IND200S
Номинальная емкость (л)	75	100	150	200	75	100	150	200	100	150	200	100	150	200
Масса (кг)	41	50	63	77	41	50	63	77	55	66	78	55	66	78
Номинальное эксплуатационное давление (бар)	6													
Макс. Давление открытия предопр. клапана (бар)	7													
Минимальное давление сети (бар)	0,1													
Употребление энергии готовности при т. 65°C (Вт.час/24час)	1100	1400	1800	2200	1100	1400	1800	2200	1400	1800	2200	1400	1800	2200
Поверхность теплообменника (м ²)	0,615	0,81			0,615	0,81			0,615	0,81		0,615	0,81	
Номинальное эксплуатационное давление теплообменника (бар)	6													
Напряжение (В~)	230													
Номи. Мощность электр. элемента (Вт)	2400				-				2400			-		
Номинальный потребляемый ток (А)	10,5				-				10,5			-		
Время нагрева (ч)	1,9	2,5	3,7	5	-				2,5	3,7	5	-		
Бак	Стальной лист с эмальным покрытием													
Теплообменник	Стальная труба, покрытая эмалью													
Защита от коррозии	Эмаль + активный анод													
Подключение воды	G 3/4 (с переходной муфтой G 1/2)													
Подключение теплообменника	G 1													